

LAN-to-LAN-Router RSM-E100

Bauf orm	Übertragungstechnik						
	UMTS/HSPA	GSM/GPRS/EDGE	xDSL	Ethernet	WLAN	Analog	ISDN
Schaltschrank seriell	<input type="checkbox"/>	<input type="checkbox"/>	<input type="checkbox"/>	<input type="checkbox"/>	<input type="checkbox"/>	<input type="checkbox"/>	<input type="checkbox"/>
Schaltschrank Netzwerk	<input type="checkbox"/>	<input type="checkbox"/>	<input type="checkbox"/>	<input checked="" type="checkbox"/>	<input type="checkbox"/>	<input type="checkbox"/>	<input type="checkbox"/>
Desktop Geräte	<input type="checkbox"/>	<input type="checkbox"/>	<input type="checkbox"/>	<input type="checkbox"/>	<input type="checkbox"/>	<input type="checkbox"/>	<input type="checkbox"/>
19" Rack	<input type="checkbox"/>	<input type="checkbox"/>	<input type="checkbox"/>	<input type="checkbox"/>	<input type="checkbox"/>	<input type="checkbox"/>	<input type="checkbox"/>
Embedded Module	<input type="checkbox"/>	<input type="checkbox"/>	<input type="checkbox"/>	<input type="checkbox"/>	<input type="checkbox"/>	<input type="checkbox"/>	<input type="checkbox"/>



Intelligente Netzwerkintegration von CNC-Serienmaschinen

Serienmaschinenhersteller stehen vor der Herausforderung, viele annähernd gleiche Maschinen für verschiedene Kunden aufbauen und kundenspezifisch anpassen zu müssen. Um auf eine bestimmte Maschine zugreifen zu können, war bisher entweder PC- oder maschinenseitig eine zeitaufwändige und fehlerträchtige Anpassung der Netzwerk-Konfiguration notwendig.

Mit dem RSM-E100 stellt INSYS icom nun einen LAN-to-LAN-Router zur Verfügung, der als **intelligenter Vermittler** zwischen Firmen-, Anlagen- und Servicenetzen auftritt.

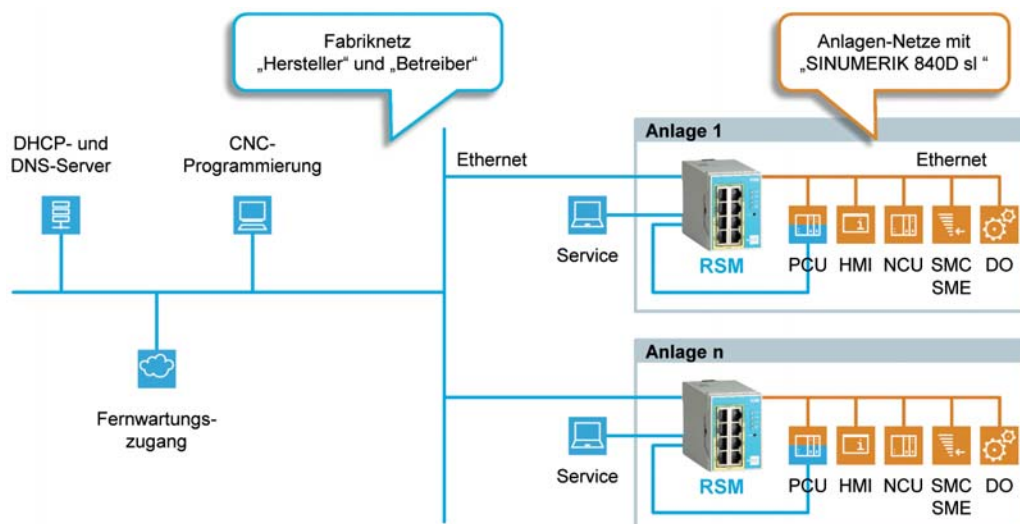
Vor allem Maschinen mit einer Siemens SINUMERIK 840D sl können in wenigen Schritten mit den Standard-IP-Einstellungen der Steuerung aus einem Firmennetz erreicht und konfiguriert werden. Jeder Maschine wird dabei nach einmaliger, einfacher Konfiguration des Routers (DHCP, DNS) eine eindeutige Kennung zugewiesen, welche auch bereits vom Kunden vorgegeben werden kann. Eine Konfiguration der anderen Anlagenteile, auch am letztendlichen Einsatzort, ist nicht notwendig.

Features

- LAN-to-LAN-Router mit 8-Port-Switch (3 WAN- und 5 lokale Schnittstellen)
- Ideal für Maschinen und Anlagen mit SINUMERIK 840D sl Steuerung
- Einfache Konfiguration mit IP-Standard-einstellungen
- Komfortabler Zugriff auf die Einzel-Komponenten der Steuerung
- Höchstmögliche Sicherheit an WAN- und lokalen Schnittstellen dank VPN, Firewall etc.
- Schnellstart für INSYS Connectivity Service

Anwendungen

- Netzwerkintegration von Serienmaschinen
- Netzsegmentierung
- Fernwarten
- Fernwirken



Technische Daten

RSM-E100

Externes Netz (Firmennetz)	3 x RJ45 (Firmennetz), 10/100 Mbps, Voll-/Halbduplex, automatische Geschwindigkeitsanpassung; MDI/MDI-X, DHCP-Client, statische IP, PPPoE für ADSL-Modem
Internes Netz (Anlagennetz)	5 x RJ45 (Anlagennetz), 10/100 Mbps, Voll-/Halbduplexbetrieb, automatische Geschwindigkeitsanpassung; MDI/MDI-X, Port Mirroring, Geräte des Anlagennetzes im Firmennetz erreichbar
Router	
Funktion	Full NAT (Port-Forwarding, Netmapping), IP-Forwarding, DNS-Relay, dynDNS-Support, DHCP-Server, SNMP, NTP-Client und Server, gepufferte Echtzeituhr
Sicherheit	OpenVPN (Client und Server), IPsec, PPTP, MAC-Firewall, Linkloss Detection, Failed Login Detection, GRE
Redundanz	2 OpenVPN-Server Ziele
Konfiguration	Webinterface lokal und remote, Text- und Binärdatei, automatische Updates
LED	je 2 LEDs zur Anzeige von Netzzugehörigkeit und Link-Zustand, 4 LEDs zur Anzeige normaler Betriebszustände des Routers
Meldungen	E-Mail, SNMP-Traps
Zusatzmerkmale	Update von Firmware und Konfiguration (lokal und remote), Hardware-Watchdog, Schnellstart für INSYS Connectivity Service
Physikalische Merkmale	
Spannungsversorgung	12 ... 24 V DC (-10%/+20%) über Schraubklemme
Stromverbrauch	ca. 3,5 W
Größe (LxBxH)	55 mm x 110 mm x 75 mm
Betriebstemperatur	-20 °C ... +55 °C
Luftfeuchtigkeit	0 ... 95% (nicht kondensierend)

Produktbezeichnung	Features	Bestellnummer
RSM-E100	LAN-to-LAN-Router	10017391

VPN-Verbindungen einfach und sicher herstellen.

Mit dem INSYS Connectivity Service!

www.insys-icom.de/connectivity



© INSYS 150331 - Irrtum und Änderungen vorbehalten